

4000/2 Art. 1740



4000/2 automatic Art. 1742

DE Betriebsanleitung

Regenfasspumpe

EN Operator's manual

Rain Water Tank Pump

FR Mode d'emploi

Pompe pour collecteur d'eau de pluie

NL Gebruiksaanwijzing

Regentonpomp

SV Bruksanvisning

Pump för Regnvattentunna

DA Brugsanvisning

Regnvandspumpe

FI Käyttöohje

Sadevesipumppu

NO Bruksanvisning

Regnvannstankpumpe

IT Istruzioni per l'uso

Pompa per cisterna

ES Instrucciones de empleo

Bomba para depósitos aguas pluviales

PT Manual de instruções

Bomba para depósito de água de chuva

PL Instrukcja obsługi

Pompa do deszczówki

HU Használati utasítás

Hordóúritó szivattyú

CS Návod k obsluze

Čerpadlo do sudu

SK Návod na obsluhu

Čerpadlo do sudu

EL Οδηγίες χρήσης

Αντλία συλλεκτών βρόχινου νερού

RU Инструкция по эксплуатации

Насос для резервуаров с дождевой водой

SL Navodilo za uporabo

Potopna črpalka za deževnico

HR Upute za uporabu

Pumpa za spremnike kišnice

SR/ Uputstvo za rad
BS Pumpa za rezervoare kišnice

UK Інструкція з експлуатації

Насос для резервуарів з дощовою водою

RO Instrucțiuni de utilizare

Pompă pentru rezervor apă de ploaie

TR Kullanma Kılavuzu

Yağmur Suyu Tankı Pompası

BG Инструкция за експлоатация

Помпа за дъждовна вода

SQ Manual përdorimi

Pompë fuçie për ujën e shiut

ET Kasutusjuhend

Vihmaveemahutipump

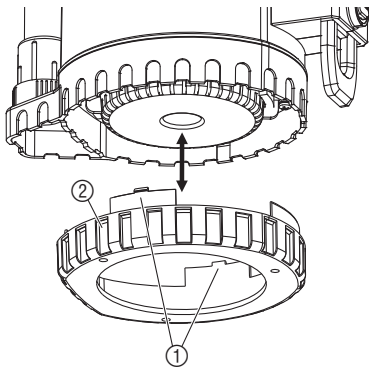
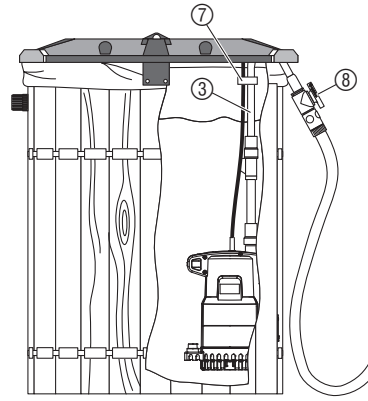
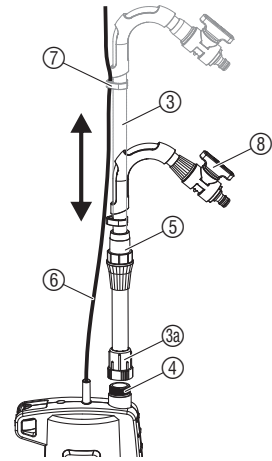
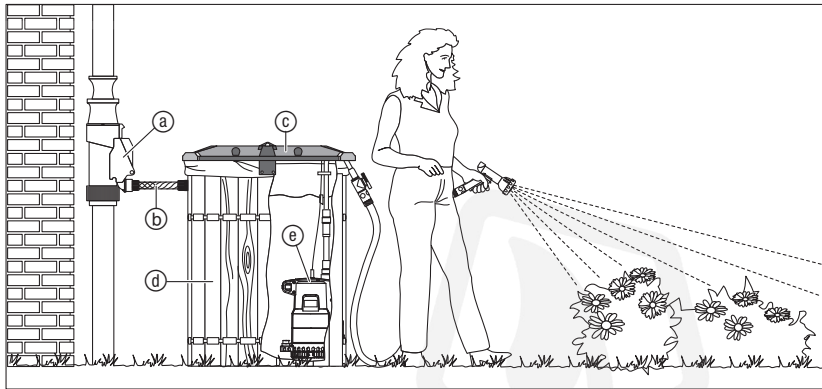
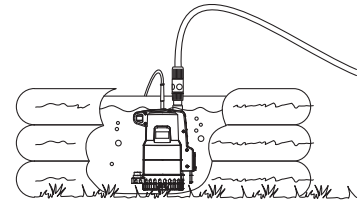
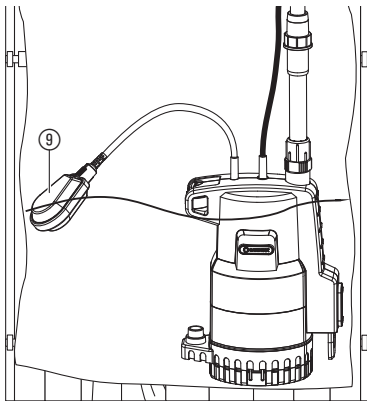
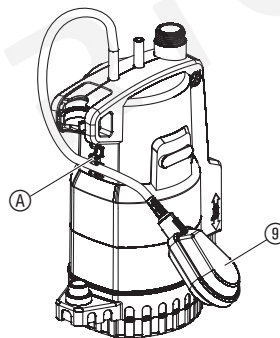
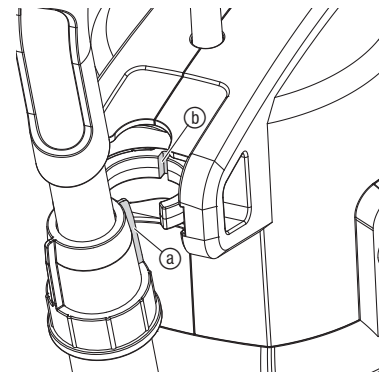
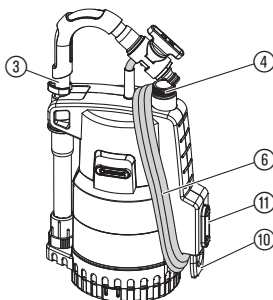
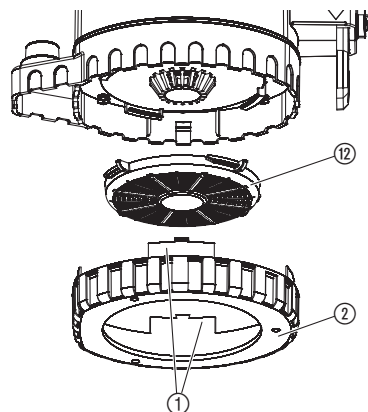
LT Eksploatavimo instrukcija

Lietaus vandens talpyklų siurblys

LV Lietošanas instrukcija

Lietus ūdens tvertnes sūkņis

<p>DE Produkthaftung Wir weisen ausdrücklich darauf hin, dass wir in Übereinstimmung mit dem Produkthaftungsgesetz nicht für Schäden haften, die durch unsere Produkte entstehen, wenn diese unsachgemäß und nicht durch einen von uns autorisierten Servicepartner repariert wurden oder wenn keine Original GARDENA Teile oder von uns zugelassene Teile verwendet wurden.</p>
<p>EN Product liability In accordance with the German Product Liability Act, we hereby expressly declare that we accept no liability for damage incurred from our products where said products have not been properly repaired by a GARDENA-approved service partner or where original GARDENA parts or parts authorised by GARDENA were not used.</p>
<p>FR Responsabilité Conformément à la loi relative à la responsabilité du fait des produits défectueux, nous déclarons expressément par la présente que nous déclinons toute responsabilité pour les dommages résultant de nos produits, si lesdits produits n'ont pas été correctement réparés par un partenaire d'entretien agréé GARDENA ou si des pièces d'origine GARDENA ou des pièces agréées GARDENA n'ont pas été utilisées.</p>
<p>NL Productaansprakelijkheid Conform de Duitse wet inzake productaansprakelijkheid verklaren wij hierbij uitdrukkelijk dat wij geen aansprakelijkheid aanvaarden voor schade ontstaan uit onze producten waarbij deze producten niet zijn gerepareerd door een GARDENA-erkende servicepartner of waarbij geen originele GARDENA-onderdelen of onderdelen die door GARDENA zijn goedgekeurd zijn gebruikt.</p>
<p>SV Produktansvar I enlighet med tyska produktansvarslagar förklarar vi härmed uttryckligen att vi inte åtar oss något ansvar för skador som orsakas av våra produkter där produkterna inte har genomgått korrekt reparation från en GARDENA-godkänd servicepartner eller där originaldelar från GARDENA eller delar godkända av GARDENA inte använts.</p>
<p>DA Produktansvar I overensstemmelse med den tyske produktansvarslov erklærer vi hermed udtrykkeligt, at vi ikke påtager os noget ansvar for skader på vores produkter, hvis de pågældende produkter ikke er blevet repareret korrekt af en GARDENA-godkendt servicepartner, eller hvor der ikke er brugt originale GARDENA-reservedele eller godkendte reservedele fra GARDENA.</p>
<p>FI Tuotevastuu Saksan tuotevastuulain mukaisesti emme ole vastuussa laitteiden vaurioista, jos korjauksia ei ole tehnyt GARDENA:n hyväksymä huoltoliike tai jos niiden syynä on muiden kuin alkuperäisten GARDENA-varaosien tai GARDENA:n hyväksymien varaosien käyttö.</p>
<p>IT Responsabilità del prodotto In conformità con la Legge tedesca sulla responsabilità del prodotto, con la presente dichiariamo espressamente che decliniamo qualsiasi responsabilità per danni causati dai nostri prodotti qualora non siano stati correttamente riparati presso un partner di assistenza approvato GARDENA o laddove non siano stati utilizzati ricambi originali o autorizzati GARDENA.</p>
<p>ES Responsabilidad sobre el producto De acuerdo con la Ley de responsabilidad sobre productos alemana, por la presente declaramos expresamente que no aceptamos ningún tipo de responsabilidad por los daños ocasionados por nuestros productos si dichos productos no han sido reparados por un socio de mantenimiento aprobado por GARDENA o si no se han utilizado piezas originales GARDENA o piezas autorizadas por GARDENA.</p>
<p>PT Responsabilidade pelo produto De acordo com a lei alemã de responsabilidade pelo produto, declaramos que não nos responsabilizamos por danos causados pelos nossos produtos, caso os tais produtos não tenham sido devidamente reparados por um parceiro de assistência GARDENA aprovado ou se não tiverem sido utilizadas peças GARDENA originais ou peças autorizadas pela GARDENA.</p>
<p>PL Odpowiedzialność za produkt Zgodnie z niemiecką ustawą o odpowiedzialności za produkt, niniejszym wyraźnie oświadczamy, że nie ponosimy żadnej odpowiedzialności za szkody poniesione na skutek użytkowania naszych produktów, w przypadku gdy naprawa tych produktów nie była odpowiednio przeprowadzana przez zatwierdzonego przez firmę GARDENA partnera serwisowego lub nie stosowano oryginalnych części GARDENA albo części autoryzowanych przez tę firmę.</p>
<p>HU Termékszavatosság A németországi termékszavatossági törvénnyel összhangban ezennel nyomatékosan kijelentjük, hogy nem vállalunk felelősséget a termékeinkben keletkezett olyan károkért, amelyek valamely GARDENA által jóváhagyott szervizpartner által nem megfelelően végzett javításból adódtak, vagy amely során nem eredeti GARDENA alkatrészeket vagy a GARDENA által jóváhagyott alkatrészeket használtak fel.</p>
<p>CS Odpovědnost za výrobek V souladu s německým zákonem o odpovědnosti za výrobek tímto výslovně prohlašujeme, že nepřijímáme žádnou odpovědnost za poškození vzniklá na našich výrobcích, kdy zmíněné výrobky nebyly řádně opraveny schváleným servisním partnerem GARDENA nebo kdy nebyly použity originální náhradní díly GARDENA nebo náhradní díly autorizované společností GARDENA.</p>
<p>SK Zodpovednosť za produkt V súlade s nemeckými právnymi predpismi upravujúcimi zodpovednosť za výrobok týmto výslovné prehlasujeme, že nenesieme žiadnu zodpovednosť za škody spôsobené našimi výrobkami, v prípade ktorých neboli náležite opravy vykonané servisným partnerom schváleným spoločnosťou GARDENA alebo neboli použité diely spoločnosti GARDENA alebo diely schválené spoločnosťou GARDENA.</p>
<p>EL Ευθύνη προϊόντος Σύμφωνα με τον γερμανικό νόμο περί Ευθύνης για τα Προϊόντα, με το παρόν δηλώνουμε ρητώς ότι δεν αποδεχόμαστε καμία ευθύνη για τυχόν ζημιές που προκύπτουν από τα προϊόντα μας εάν αυτά δεν έχουν επισκευαστεί σωστά από κάποιον εγκεκριμένο συνεργάτη επισκευών της GARDENA ή εάν δεν έχουν χρησιμοποιηθεί αυθεντικά εξαρτήματα GARDENA ή εξαρτήματα εγκεκριμένα από την GARDENA.</p>
<p>SL Odgovornost proizvajalca V skladu z nemškimi zakoni o odgovornosti za izdelke, izrecno izjavljajo, da ne sprejemamo nobene odgovornosti za škodo, ki jo povzročijo naši izdelki, če teh niso ustrezno popravili GARDENINI odobreni servisni partnerji ali pri tem niso bili uporabljeni originalni GARDENINI nadomestni deli ali GARDENINIMI homologiranimi nadomestnimi deli.</p>
<p>HR Pouzdanost proizvoda Sukladno njemačkom zakonu o pouzdanosti proizvoda, ovime izričito izjavljujemo kako ne prihvaćamo nikakvu odgovornost za oštećenja na našim proizvodima nastala uslijed neispravnog popravka od strane servisnog partnera kojeg odobrava GARDENA ili uslijed nekorištenja originalnih GARDENA dijelova ili dijelova koje odobrava GARDENA.</p>
<p>RO Răspunderea pentru produs În conformitate cu Legea germană privind răspunderea pentru produs, declarăm în mod expres prin prezentul document că nu acceptăm nicio răspundere pentru defecțiunile suferite de produsele noastre atunci când acestea nu au fost reparate în mod corect de un atelier de service partener, aprobat de GARDENA, sau când nu au fost utilizate piese GARDENA originale sau piese autorizate de GARDENA.</p>
<p>BG Отговорност за вреди, причинени от стоки Съгласно германския Закон за отговорността за вреди, причинени от стоки, с настоящото изрично декларираме, че не носим отговорност за щети, причинени от нашите продукти, ако те не са били правилно ремонтирани от одобрен от GARDENA сервиз или ако не са използвани оригинални части на GARDENA или части, одобрени от GARDENA.</p>
<p>ET Tootevastutus Vastavalt Saksamaa tootevastutusseadusele deklareerime käesolevaga selgesõnaliselt, et me ei kanna mingisugust vastutust meie toodetest tingitud kahjude eest, kui need tooted ei ole korrektselt parandatud GARDENA heakskiidetud hoolduspartneri poolt või kui parandamisel ei ole kasutatud GARDENA originaalosi või GARDENA volitatud osi.</p>
<p>LT Gaminio patikimumas Mes aiškiai pareiškiame, kad, atsižvelgiant į Vokietijos gaminių patikimumo įstatymą, nepriisiame atsakomybės dėl bet kokios žalos, patirtos dėl mūsų gaminių, jeigu jie buvo netinkamai taisomi arba jų dalys buvo pakeistos neoriginaliomis GARDENA dalimis ar nepatvirtintomis dalimis, arba jeigu remonto darbai buvo atliekami ne GARDENA techninės priežiūros centro specialistų.</p>
<p>LV Atbildība par produkcijas kvalitāti Saskaņā ar Vācijas likumu par atbildību par produkcijas kvalitāti ar šo mēs paziņojam, ka neuzņemamies atbildību par bojājumiem, kas radušies, lietojot mūsu izstrādājumus, kuru remontu nav veicis uzņēmuma GARDENA apstiprināts apkopes partneris vai kuru remontam netika izmantotas oriģinālās GARDENA detaļas vai detaļas, kuru lietošanu apstiprinājis uzņēmums GARDENA.</p>

A1**I1****I2****I3****I4****I5****I6****S1****S2****M1**

→ Netahejte zástrčku za kabel, když ji chcete vytáhnout ze zásuvky, chytněte ji za těleso zástrčky.

→ Pokud se u tohoto přístroje poškodí síťové přírodní vedení, musí být vyměněno výrobcem nebo jeho servisem nebo podobně kvalifikovanou osobou, aby se vyloučilo ohrožení elektrickým proudem.

Zástrčky a spojky musí být chráněny proti stříkající vodě.

Ujistěte se, že se elektrické připojení nenachází v oblasti zaplavené vodou.

Zástrčku a síťový kabel chraňte před horkem, olejem a ostrými hranami.

Dbejte síťového napětí. Údaje na typovém štítku musí souhlasit s údaji v síti.

Pokud se v plaveckém bazénu nachází osoby, musí se zástrčka čerpadla bezpodmínečně vytáhnout ze sítě.

K přenášení nebo upevňování čerpadla nepoužívejte napájecí kabel. Pokud chcete čerpadlo ponořit či vytáhnout z vody, uchopte čerpadlo za teleskopickou trubku. Alternativně se může kvůli ponoření, vytažení a zajištění čerpadla připevnit k teleskopické trubce provaz.

Zraková kontrola

Pravidelně kontrolujte přírodní vedení.

Před použitím čerpadla zkontrolujte pohledem, zda není poškozené (hlavně kabel a zástrčku).

Poškozené čerpadlo nikdy nepoužívejte. Čerpadlo v případě poškození bezpodmínečně nechte zkontrolovat v servisu firmy GARDENA.

Bezpečnostní pokyny

Dbejte na minimální stav vody podle údajů o čerpadle.

Jen typ 1740: Nenechávejte čerpadlo běžet déle než 10 minut proti uzavřené výtláčné straně.

Přepřevanovaná kapalina může být znečištěna vytékajícím mazacím prostředkem.

Teplotní ochranný spínač

Při přetížení dojde díky integrované tepelné pojistce k vypnutí čerpadla. Jakmile se přístroj dostatečně ochladí, motor se automaticky sám rozběhne (viz 6. ODSTRAŇOVÁNÍ CHYB).

Automatické odvodušnění

U čerpadla je odvodušňovací otvor, který má za úkol odstranit případný vzduchový polštář v čerpadle. Pokud hladina vody poklesne pod napojovací závit, vyteče ze štěrbin mezi zapojovacím závitem a pláštěm nepatrné množství vody; pokud hladina vody klesne ještě více, vyteče voda ze spodní části pláště. Tento jev neznamená defekt čerpadla, nýbrž slouží k automatickému odvodušnění.

NEBEZPEČÍ! Tento produkt vytváří za provozu elektromagnetické pole. Toto pole může za určitých podmínek působit na funkci aktivních nebo pasivních lékařských implantátů. Aby se vyloučily nebezpečné situace, které by mohly vést k těžkým nebo smrtelným poraněním, měly by osoby s lékařským implantátem před použitím produktu konzultovat svého lékaře a výrobce implantátů.

NEBEZPEČÍ! Menší díly mohou být snadno spolknuty. U pytlíků hrozí nebezpečí udušení pro malé děti. Udržujte malé děti během montáže v dostatečné vzdálenosti.

2. MONTÁŽ

Opěrnou nohu namontovat/odmontovat [obr. A1]:

Pokud má být čerpadlo použito pro vyprázdnění ploché nádrže a má být tedy položeno na zemi, může se namontovat opěrná noha, aby čerpadlo nasávalo méně nečistot. Noha je přiložena v balení.

Montáž opěrné nohy:

→ Opěrnou nohu ② zasunout zespona na čerpadlo tak, až zaklapnou dvě pojistky ①.

Demontáž opěrné nohy:

→ Obě pojistky ① zatlačit a opěrnou nohu ② z čerpadla vytáhnout.

3. UVEDENÍ DO PROVOZU

Teleskopická trubka ③ je v transportní poloze nasunuta bočně na čerpadle. Teleskopická trubka je vybavena regulačním ventilem GARDENA. Při připojování zahradní hadice doporučujeme použít hadicovou spojku od společnosti GARDENA: pro 13 mm (1/2") a pro 16 mm (5/8") **č.v. 18215**, pro 19 mm (3/4") **č.v. 18216**. Při použití hadicových vedení o světlosti 19-mm-(3/4") je dodávané množství největší.

Vyčerpávání vody z nádoby [obr. I1/I2]:

Délka teleskopické trubky ③ by měla být nastavena tak, aby se čerpadlo nedotýkalo dna nádrže. Tím jsou udržovány nečistoty v nádrži dál od čerpadla.

1. Stáhnout teleskopickou trubku ③ umístěnou na boku čerpadla a přišroubovat k přípojce čerpadla ④. Přitom dbát na to, aby ploché těsnění správně dosedlo v připojovacím závitě ⑤ teleskopické trubky ③.
2. Uvolnit svěrné pouzdro ⑥ teleskopické trubky ③.

CS

Příklad originálních pokynů.



Tento produkt mohou používat děti od věku 8 let a osoby se sníženými fyzickými, smyslovými nebo mentálními schopnostmi nebo nedostatkem zkušeností a znalostí, pokud jsou pod dohledem nebo byly ohledně bezpečného používání přístroje zaškoleny a rozumí tomu, jaké nebezpečí z toho vyplývá. Děti si s produktem nesmějí hrát. Čištění a užitelskou údržbu nesmí provádět děti bez dohledu. Doporučujeme, aby produkt používali mladiství až od 16 let. Produkt nikdy nepoužívejte, pokud jste unavení nebo nemocní nebo pod vlivem drog, alkoholu nebo léků.

Využití odpovídající určenému účelu:

Čerpadlo do dešťového sudu GARDENA je určeno obzvláště k odběru dešťové vody ze sběračů dešťové vody např. ze sběrače dešťové vody GARDENA a k zavlažování pomocí postřikovače.

Čerpadlo může pracovat zcela ponořené pod vodou (je vodotěsné zapouzdřené) a do čerpaného média je lze ponořit až do hloubky 7 m.

POZOR! Čerpadlo není určeno k čerpání slané vody, znečištěné vody, leptavých, lehce hořlavých nebo výbušných látek (např. benzín, petrolej, nitroroztoky), tuků, topných olejů a potravin. Teplota čerpaného média nesmí být vyšší než 35° C.

1. BEZPEČNOST

DŮLEŽITÉ!

Přečtěte pečlivě tento návod na použití a uchovejte ho pro opětovné přečtení.

Elektrická bezpečnost

Čerpadlo musí být napájeno přes proudový chránič (RCD) se jmenovitým vypínacím proudem ne více než 30 mA a nesmí být provozován v nádržích, po kterých se může chodit.

→ Zeptejte se, prosím, odborníka – elektrikáře.

Síťové přírodní vedení nesmí mít menší průřez než pryžové kabely se zkratkou H05RN-F. Délka vedení musí činit 10 m.

Používejte pouze prodlužovací kabely schválené podle HD 516.



NEBEZPEČÍ! Úraz elektrickým proudem!

Přes odříznutou síťovou zástrčku může přes síťový kabel vniknout do elektrické oblasti vlhkost a způsobit zkrat.

→ **Síťovou zástrčku v žádném případě nestříhejte (např. stěnová průchodka).**

- Teleskopickou trubku ③ nastavit na výšku nádrže.
Délku teleskopické trubky lze nastavit v rozsahu 73 – 91 cm.
- Svěrné pouzdro ⑤ opět dotáhnout.
- Síťový kabel ⑥ připevnit kabelovým klipem ⑦ k teleskopické trubce ③.
- Čerpadlo s teleskopickou trubkou ③ zavěsit do nádrže.
- Síťovou zástrčku zastrčit do zásuvky.
Pozor! Čerpadlo se ihned rozběhne.

Uzavírací ventil ⑧ splňuje u čerpadla v provozu funkci vodního kohoutu. U otevřeného systému (systém Micro-Drip, postříkovač) nesmí být hadice položena níže než nádrž, protože jinak vytéká voda z nádrže i při vypnutém čerpadle.

Kompletnímu řešení [obr. I3]:

- Ⓐ GARDENA dešťový sběrný filtr č.v. 3820/3821
- Ⓑ GARDENA přípojovací sada č.v. 3815
- Ⓒ GARDENA kryt pro dešťový sběrač č.v. 3801/3805
- Ⓓ GARDENA dešťový sběrač č.v. 3800/3804
- Ⓔ GARDENA čerpadlo do sudu č.v. 1740/1742

Použití v plochých nádržích [obr. I4]:

Pokud je čerpadlo pro nádrže s dešťovou vodou umístěno v plochých nádržích, např. při vypouštění nafukovacího bazénu, může být teleskopická roura odmontována a vyměněna za přípojku na vodovodní kohoutek 33,3 mm (G 1) GARDENA (č.v. 18202). Hadice o průměru 13 mm (1/2"), 16 mm (5/8") nebo 19 mm (3/4") pak napojte pomocí hadicových prvků systému Originál GARDENA, příp. GARDENA Profi System.

Použití v hlubokých nádržích:

U hlubokých nádrží (do max. 7 m) již nelze čerpadlo zavěsit za teleskopickou trubku. Potom musí být čerpadlo zavěšeno pomocí provazu přivázanému k teleskopické trubce.

Provoz zařízení systému Micro-Drip

Provoz se zařízením se systémem Micro-Drip je možný. Přitom se ale redukuje maximální hodnoty uvedené v listu přiloženému k základnímu přístroji 2000. U typu 1742 se musí odebírat minimálně 90 l/h, protože jinak zareaguje pojistka průsaku.

4000/2 (č.v. 1740):

Pojistka chodu nasucho [obr. I5/I6]:

Aby se čerpadlo při nedostatku vody automaticky vypnulo, musí se plovákový spínač ⑨ volně pohybovat po vodní hladině.

Vypínací výška:

Pokud poklesne hladina vody (s namontovanou opěrnou nohou) pod vypínací výšku, vypne plovákový spínač ⑨ automaticky čerpadlo (pojistka proti chodu nasucho).

- Vypínací výška s volným plovákovým spínačem = asi 21,5 cm.
- Výška vypnutí plovákového spínače s vrchním zámkem = přibl. 14 cm.
- Výška vypnutí plovákového spínače se spodním zámkem = přibl. 12 cm.

Spínací výška:

Pokud hladina vody vystoupá nad spínací výšku, plovákový spínač ⑨ opět automaticky čerpadlo zapne.

- Spínací výška s volným plovákovým spínačem = asi 70 cm.
- Výška zapnutí plovákového spínače s vrchním zámkem = přibl. 34 cm
- Výška zapnutí plovákového spínače se spodním zámkem = přibl. 32 cm

Nastavení zapínací a vypínací výšky:

Maximální spínací výška a minimální vypínací výška (viz 7. TECHNICKÁ DATA) mohou být nastaveny tak, že se kabel plovákového spínače zatlačí do aretace plovákového spínače.

→ Zatlačte kabel plovákového spínače ⑨ do otvoru aretace plovákového spínače ④.

Aby bylo zaručeno zapnutí a vypnutí plovákového spínače, musí být délka kabelu mezi plovákovým spínačem a aretací plovákového spínače minimálně 10 cm.

4000/2 automatic (č.v. 1742):

Automatický provoz:

Čerpadlo je automaticky vypnuto, jakmile již není voda odebírána. Zpětný ventil udržuje tlak v hadici tak dlouho, dokud není voda z hadice odebrána. Pokud je voda z hadice odebrána (tlak v hadici klesne pod asi 1,3 bar) čerpadlo se automaticky zapne.

Pojistka chodu nasucho:

Při nedostatku čerpané kapaliny se čerpadlo automaticky vypne. Čerpadlo se pak spíná v cyklu 30 sek. zap. – 5 sek. vyp. (4 x). Po 1 hod., 5 hod., 24 hod., 24 hod. ... se tento cyklus opakuje. Jakmile je čerpadlo opět minimálně 4,5 cm ve vodě, je čerpadlo opět připraveno k provozu.

Pojistka průsaku:

Při netěsnosti na tlakové straně (např. netěsná tlaková hadice nebo netěsné připojené zařízení) spíná čerpadlo neustále v krátkých intervalech. Pokud čerpadlo sepne a vypne častěji než 7 x za 2 min. (při průsaku menším než 90 l/h), vypne se čerpadlo natrvalo. Když je netěsnost na výstupní straně odstraněna, musí být čerpadlo vytaženo ze zásuvky a opět zapojeno, aby bylo opět schopné provozu.

4. SKLADOVÁNÍ

Vyřazení z provozu [obr. S1/S2]:



Produkt musí být uchováván mimo dosah dětí.
Čerpadlo musí být chráněno před mrazem..

- Odšroubovat teleskopickou trubku ③ a čerpadlo vyprázdnit (čerpadlo postavit na hlavu).
- Čerpadlo skladovat na suchém místě zabezpečeném proti mrazu.

Transportní stav:

- Odšroubovat teleskopickou trubku ③ a nasunout ji na čerpadlo z boku. Přitom musí pero ④ zapadnout do drážky ⑩.
- Síťový kabel ⑥ navinout na držák kabelu ⑩ a připoj čerpadla ④.

V transportním stavu lze čerpadlo přenášet uchopením za teleskopickou trubku ③. Pro snazší odvíjení síťového kabelu ⑥ zasunout záračku ⑩ držáku kabelu ⑩ nahoru.

Likvidace:

(podle RL2012/19/EU)

Produkt nesmí být likvidován spolu s běžným domácím odpadem. Musí být likvidován podle platných místních ekologických předpisů.



DŮLEŽITÉ!

→ Likvidujte produkt přes nebo prostřednictvím místního recyklačního sběrného místa.

5. ÚDRŽBA

A szűrő megtisztítása [obr. M1]:



NEBEZPEČÍ! Úraz elektrickým proudem!

Hrozí nebezpečí úrazu elektrickým proudem.

→ Před údržbou oddělit čerpadlo do dešťového sudu od sítě.

Aby byl zaručen dlouhodobý, bezporuchový provoz, měl by být filtr ⑫ v pravidelných časových intervalech čištěn.

Po čerpání znečištěné vody musí být filtr ihned vyčištěn.

- Obě pojistky ① zatlačit a opěrnou nohu ② z čerpadla vytáhnout.
- Filtr ⑫ otočit o 1/4 otáčky doleva a stáhnout (bajonetový uzávěr).
- Vyčistit filtr ⑫ pod tekoucí vodou.
- Filtr ⑫ opět namontovat v obráceném pořadí.

6. ODSTRAŇOVÁNÍ CHYB



NEBEZPEČÍ! Úraz elektrickým proudem!

Hrozí nebezpečí úrazu elektrickým proudem.

→ Před odstraňováním poruch oddělit čerpadlo do dešťového sudu od sítě.

Problém	Možná příčina	Odstranění
Čerpadlo běží, avšak nečerpá	Vzduch nemůže uniknout, výtlačné potrubí je uzavřené. (Event. přehnutá tlaková hadice).	→ Otevřít tlakové vedení (např. uzavírací ventil, rozprašovací přístroje).
	Vzduchový polštář v sací patce.	→ Vyčkejte max. 60 vteřin než se čerpadlo automaticky odvzdušňovacím ventilem odvzdušní, resp. vypne/zapne.

Problém	Možná příčina	Odstranění
Čerpadlo běží, avšak nečerpá	Opěrná noha/sací kruh/ filtr zanesen. Při uvedení čerpadla do chodu je hladina vody pod minimální úrovní.	→ Vytáhněte síťovou zástrčku a vyčistěte filtr (viz 5. ÚDRŽBA). → Čerpadlo ponořte hlouběji.
Čerpadlo nenaskočí nebo zůstává během provozu stát	Tepelná pojistka vypnula čerpadlo z důvodu přehřátí. Čerpadlo bez elektrického napájení.	→ Vytáhněte síťovou zástrčku a vyčistěte filtr (viz 5. ÚDRŽBA). Dbejte na max. teplotu čerpaného média (35°C). → Zkontrolujte pojistky a síťové zapojení.
Čerpadlo běží, ale čerpací výkon náhle poklesne	Opěrná noha/sací kruh/ filtr zanesen.	→ Vytáhněte síťovou zástrčku a vyčistěte filtr (viz 5. ÚDRŽBA).
Jen u 1742: Čerpadlo nepravdělně zapíná a vypíná	Pojistka průsaku zareagovala kvůli netěsnosti.	→ Zkontrolovat teleskopickou trubku, hadici a spotřebič a odstranit netěsnosti.



POZNÁMKA: V případě jiných poruch se prosím obraťte na Vaše servisní centrum GARDENA. Opravy smí provádět pouze servisní centra GARDENA a odborní prodejci, kteří jsou firmou GARDENA autorizováni.

Ujistěte se, že poplatky spojené s dopravou byly řádně uhrazeny, a že byly dodrženy příslušné pokyny pro odesílání a balení. Vznesení záručního nároku musí doprovázet kopie dokladu o nákupu.

Díly podléhající opotřebení:

Díly podléhající opotřebení – oběžné kolo a filtr jsou ze záruky vyloučeny.

Smluvní servisní střediska CZ:

NOBUR s.r.o.
Průmyslová 14/1515
110 00 Praha 10
tel.: 242 405 291
fax: 242 405 293
email.: servis@nobur.cz
www.nobur.cz

Milan Záhumenský – JIRAMI
Lidická 18
715 00 Ostrava-Vítkovice
tel.: 596 615 037
mobil.: 603 519 774
fax: 595 626 557
email.: jirami@seznam.cz
www.jirami.cz

Ing. Tomáš Vajčner
Vlárská 22
627 00 Brno
tel.: 731 150 017
email.: prodej@egardena.cz
www.egardena.cz

KIS PLUS v.o.s.
Želetická 305/3
412 01 Litoměřice
tel.: 416 715 511, 416 715 523
fax: 416 739 115
email.: info@kisplus.cz
www.kisplus.cz

7. TECHNICKÁ DATA

Čerpadlo do sudu	Jednotka	Hodnota (č.v. 1740)	Hodnota (č.v. 1742)
Jmenovitý výkon	W	500	500
Max. čerpací množství	l/h	4.000	4.000
Max. tlak / Max. čerpací výška	bar / m	2,0 / 20	2,0 / 20
Max. hloubka ponoru	m	7	7
Výška zapnutí bez/ s vrchním zámkem/ se spodním zámkem	cm (asi.)	70 / 34 / 32	–
Výška vypnutí bez/ s vrchním zámkem/ se spodním zámkem	cm (asi.)	21,5 / 14 / 12	–
Spínací tlak (asi.)	bar	–	1,3
Minimální výška hladiny při uvedení do provozu (asi.)	cm	4,5	4,5
Přípojný kabel	m	10 H05RN-F	10 H05RN-F
Hmotnost bez kabelu (asi.)	kg	4,8	5,0
Max. teplota čerpaného média	°C	35	35
Síťové napětí / Síťová frekvence	V (AC) / Hz	220 – 240 / 50	220 – 240 / 50

8. SERVIS / ZÁRUKA

Servis:

Kontaktujte prosím adresu na zadní straně.

Záruka:

V případě vznesení nároku na záruku se na poskytnuté služby nevztahuje žádný poplatek.

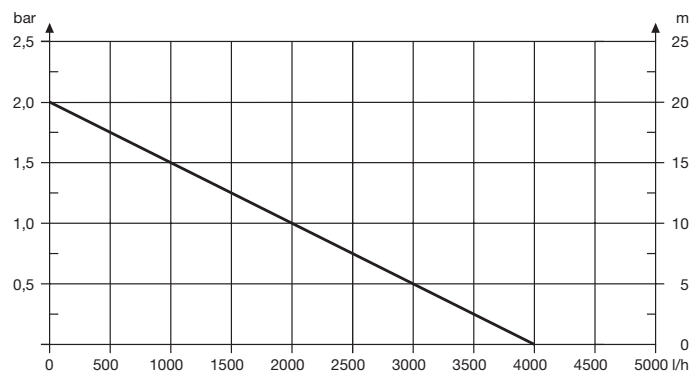
Společnost GARDENA Manufacturing GmbH pro tento výrobek nabízí dvouletou záruku (účinnou od data zakoupení). Tato záruka zahrnuje všechny zřejmé závady výrobku, u kterých lze prokázat původ na základě vady materiálu nebo zpracování. Záruka je splněna bezplatným dodáním plně funkčního náhradního výrobku nebo opravou vadného výrobku, který nám byl odeslán. Vyhrazuje si právo vybrat mezi těmito možnostmi. Tato služba podléhá následujícím ustanovením:

- Výrobek byl použit k určenému účelu podle doporučení v návodu k používání.
- Výrobek se kupující ani třetí strana nepokoušeli opravit.

Tato záruka výrobce nemá vliv na záruční nároky vůči prodejci/maloobchodnímu prodejci.

Pokud dojde k problémům s tímto výrobkem, obraťte se na naše servisní oddělení nebo zašlete vadný produkt spolu se stručným popisem problému společnosti GARDENA Manufacturing GmbH.

Pumpen-Kennlinien
Performance characteristics
Courbes de performance
Prestatiegrafiek
Капитетскурва
Ydelses karakteristika
Pumpun ominaiskäyrä
Pumpekarakteristikk
Curva di rendimento
Curva característica de la bomba
Características de performance
Charakterystyka pompy
Szivattyú-jelleggörbe
Charakteristika čerpadla
Charakteristiky čerpadla
Χαρακτηριστικό διάγραμμα
Кривая производительности насоса
Karakteristika črpalke
Obilježja pumpe
Karakteristika pumpe
Крива характеристики насоса
Caracteristică pompă
Pompa karakter eğrisi
Помпена характеристика
Fuqja e pompës
Pumba karakteristik
Siurblio charakteristinė kreivė
Sūkņa raksturlīkne



Deutschland / Germany

GARDENA
Manufacturing GmbH
Central Service
Hans-Lorenser-Straße 40
D-89079 Ulm
Produktfragen:
(+49) 731 490-123
Reparaturen:
(+49) 731 490-290
service@gardena.com

Albania

COBALT Sh.p.k.
Rr. Siri Kodra
1000 Tirana

Argentina

Husqvarna Argentina S.A.
Av.del Libertador 5954 –
Piso 11 – Torre B
(C1428ARP) Buenos Aires
Phone: (+54) 11 5194 5000
info.gardena@
ar.husqvarna.com

Armenia

Garden Land Ltd.
61 Tigran Mets
0005 Yerevan

Australia

Husqvarna Australia Pty. Ltd.
Locked Bag 5
Central Coast BC
NSW 2252
Phone: (+61) (0) 2 4352 7400
customer.service@
husqvarna.com.au

Austria / Österreich

Husqvarna Austria GmbH
Industriezeile 36
4010 Linz
Tel.: (+43) 732 77 01 01-485
service.gardena@
husqvarnagroup.com

Azerbaijan

Firm Progress
a. Aliyev Str. 26A
1052 Baku

Belgium

Husqvarna België nv/sa
Gardena Division
Rue Egide Van Ophem 111
1180 Uccle / Ukkel
Tel.: (+32) 2 720 92 12
info@gardena.be

Bosnia / Herzegovina

SILK TRADE d.o.o.
Industrijska zona Bukva bb
74260 Tešanj

Brazil

Husqvarna do Brasil Ltda
Av. Francisco Matarazzo,
1400 – 19º andar
São Paulo – SP
CEP: 05001-903
Tel: 0800-112252
marketing.br.husqvarna@
husqvarna.com.br

Bulgaria

AGROLAND България АД
бул. 8 Декември, №13
Офис 5
1700 Студентски град
София
Тел.: (+359) 24666910
info@agroland.eu

Canada / USA

GARDENA Canada Ltd.
100 Summerlea Road
Brampton, Ontario L6T 4X3
Phone: (+1) 905 792 93 30
info@gardenacanada.com

Chile

Maquinarias Agroforestales
Ltda. (Maga Ltda.)
Santiago, Chile
Avda. Chesterton
8355 comuna Las Condes
Phone: (+56) 2 202 4417
Dalton@maga.cl
Zipcode: 7560330

China

Husqvarna (Shanghai)
Management Co., Ltd.
富世华 (上海) 管理有限公司
3F, Benq Square B,
No207, Song Hong Rd.,
Chang Ning District,
Shanghai, PRC. 200335
上海市长宁区淞虹路207号明
基广场B座3楼, 邮编: 200335

Colombia

Husqvarna Colombia S.A.
Calle 18 No. 68 D-31, zona
Industrial de Montevideo
Bogotá, Cundinamarca
Tel. 571 2922700 ext. 105
jairo.salazar@
husqvarna.com.co

Costa Rica

Compania Exim
Euroberoamericana S.A.
Los Colegios, Moravia,
200 metros al Sur del Colegio
Saint Francis – San José
Phone: (+506) 297 68 83
exim_euro@racsa.co.cr

Croatia

Husqvarna Austria GmbH
Industriezeile 36
4010 Linz
Tel.: (+43) 732 77 01 01-485
service.gardena@
husqvarnagroup.com

Cyprus

Med Marketing
17 Digeni Akrita Ave
P.O. Box 27017
1641 Nicosia
Czech Republic
Husqvarna Česko s.r.o.
Türkova 2319/5b
149 00 Praha 4 – Chodov
Bezplatná infolinka:
800 100 425
servis@cz.husqvarna.com

Denmark

GARDENA DANMARK
Lejrvej 19, st.
3500 Værløse
Tlf.: (+45) 70264770
husqvarna@husqvarna.dk
www.gardena.com/dk

Dominican Republic

BOSQUESA, S.R.L
Carretera Santiago Licey
Km. 5 ½
Esquina Copal II,
Santiago
Dominican Republic
Phone: (+809) 736-0333
joserbosquesa@claro.net.do

Ecuador

Husqvarna Ecuador S.A.
Arupos E1-181 y 10 de
Agosto Quito, Pichincha
Tel. (+593) 22800739
francisco.jacome@
husqvarna.com.ec

Estonia

Husqvarna Eesti OÜ
Valdeku 132
EE-11216 Tallinn
info@gardena.ee

Finland

Oy Husqvarna Ab
Gardena Division
Lautatarhankatu 8 B/PL 3
00581 HELSINKI
www.gardena.fi

France

Husqvarna France
9/11 Allée des pierres mayettes
92635 Gennevilliers Cedex
France
http://www.gardena.com/fr
N° AZUR: 0 810 00 78 23
(Prix d'un appel local)

Georgia

Transporter LLC
8/57 Bellashvili street
0159 Tbilisi, Georgia
Phone: (+995) 322 14 71 71

Great Britain

Husqvarna UK Ltd
Preston Road
Aycliffe Industrial Park
Newton Aycliffe
County Durham
DL5 6UP
info.gardena@
husqvarna.co.uk

Greece

Π. ΠΑΠΑΔΟΠΟΥΛΟΣ ΑΕΒΕ
Λεωφ. Αθηνών 92
Αθήνα
T.K.104 42
Ελλάδα
Τηλ. (+30) 210 51 93 100
info@papadopoulos.com.gr

Hungary

Husqvarna Magyarország Kft.
Ezred u. 1-3
1044 Budapest
Telefon: (+36) 1 251-4161
vevoszolgalat.husqvarna@
husqvarna.hu

Iceland

Ó. Johnson & Kaaber
Tunguhalsi 1
110 Reykjavik
ooj@ojk.is

Ireland

Husqvarna UK Ltd
Preston Road
Aycliffe Industrial Park
Newton Aycliffe
County Durham
DL5 6UP
info.gardena@
husqvarna.co.uk

Italy

Husqvarna Italia S.p.A.
Via Santa Vecchia 15
23868 VALMADRERA (LC)
Phone: (+39) 0341.203.111
assistenza.italia@
it.husqvarna.com

Japan

KAKUICHI Co. Ltd.
Sumitomo Realty &
Development Kojimachi
BLDG., 8F
5-1 Nibanncoyo
Chiyoda-ku
Tokyo 102-0084
Phone: (+81) 33 264 4721
m_ishihara@kaku-ichi.co.jp

Kazakhstan

LAMED Ltd.
155/1, Tazhibayevoy Str.
050060 Almaty
IP Schmidt
Abayavenue 3B
110 005 Kostanay

Korea

Kyung Jin Trading CO.,LTD.
107-4, SunDuk Bld.,
YangJae-dong,
Seocho-gu,
Seoul, (zipcode: 137-891)
Phone: (+82) (0)2 574-6300

Kyrgyzstan

Alye Maki
av. Moladaya Guardir J 3
720014
Bishkek

Latvia

Husqvarna Latvija SIA
Ulbrokas 19A
LV-1021 Rīga
info@gardena.lv

Lithuania

UAB Husqvarna Lietuva
Ateities pl. 77C
LT-52104 Kaunas
info@gardena.lt

Luxembourg

Magasins Jules Neuberger
39, rue Jacques Stas
Luxembourg-Gasperich 2549
Case Postale No. 12
Luxembourg 2010
Phone: (+352) 40 14 01
api@neuberger.lu

Mexico

AFOSA
Convel S.R.L.
Av. Lopez Mateos Sur # 5019
Col. La Calma 45070
Zapopan, Jalisco
Mexico
Phone: (+52) 33 3818-3434
icornejo@afosa.com.mx

Moldova

Convel S.R.L.
290A Muncesti Str.
2002 Chisinau

Netherlands

Husqvarna Nederland B.V.
GARDENA Division
Postbus 50131
1305 AC ALMERE
Phone: (+31) 36 521 00 10
info@gardena.nl

Neth. Antilles

Jonka Enterprises N.V.
Sta. Rosa Weg 196
P.O. Box 8200
Curaçao
Phone: (+599) 9 767 66 55
pgm@jonka.com

New Zealand

Husqvarna New Zealand Ltd.
PO Box 76-437
Manukau City 2241
Phone: (+64) (0) 9 9202410
support.nz@husqvarna.co.nz

Norway

Husqvarna Norge AS
Gardena Division
Troskenveien 36
1708 Sarpsborg
info@gardena.no

Peru

Husqvarna Perú S.A.
Jr. Ramón Cárcamo 710
Lima 1
Tel: (+51) 1 3320400 ext. 416
juan.remuzgo@
husqvarna.com

Poland

Husqvarna
Poland Spółka z o.o.
ul. Wysockiego 15 b
03-371 Warszawa
Phone: (+48) 22 330 96 00
gardena@husqvarna.com.pl

Portugal

Husqvarna Portugal, SA
Lagoa - Albarraque
2635 - 595 Rio de Mouro
Tel.: (+351) 21 922 85 30
Fax: (+351) 21 922 85 36
info@gardena.pt

Romania

Madex International Srl
Soseaua Odail 117- 123,
RO 013603 București, S1
Phone: (+40) 21 352.76.03
madex@ines.ro

Russia / Россия

ООО „Хускварна“
141400, Московская обл.,
г. Химки,
улица Ленинградская,
владение 39, стр.6
Бизнес Центр
„Химки Бизнес Парк“,
помещение ОВ02_04
http://www.gardena.ru

Serbia

Domel d.o.o.
Autoput za Novi Sad bb
11273 Belgrade
Phone: (+381) 1 18 48 88 12
miroslav.jejina@domel.rs

Singapore

Hy-Ray PRIVATE LIMITED
40 Jalan Pemimpin
#02-08 Tat Ann Building
Singapore 577185
Phone: (+65) 6253 2277
shiyiing@hyray.com.sg

Slovak Republic

Husqvarna Česko s.r.o.
Türkova 2319/5b
149 00 Praha 4 – Chodov
Bezplatná infolinka:
800 154 044
servis@sk.husqvarna.com

Slovenia

Husqvarna Austria GmbH
Industriezeile 36
4010 Linz
Tel.: (+43) 732 77 01 01-485
service.gardena@
husqvarnagroup.com

South Africa

Husqvarna
South Africa (Pty) Ltd
Postnet Suite 250
Private Bag X6,
Cascades, 3202
South Africa
Phone: (+27) 33 846 9700
info@gardena.co.za

Spain

Husqvarna España S.A.
Calle de Rivas nº 10
28052 Madrid
Phone: (+34) 91 708 05 00
atencioncliente@gardena.es

Suriname

Agrofix n.v.
Verlengde Hogestraat #22
Phone: (+597) 472426
agrofix@sr.net
Pobox : 2006
Paramaribo
Suriname – South America

Sweden

Husqvarna AB
Gardena Division
S-561 82 Huskvarna
gardenaorder@husqvarna.se

Switzerland / Schweiz

Husqvarna Schweiz AG
Consumer Products
Industriestrasse 10
5506 Mägenwil
Phone: (+41) (0) 62 887 37 90
info@gardena.ch

Turkey

Dost Bahçe Diş Ticaret
Müessesilik A.Ş
Yunus Mah. Adil Sok. No:3
Ic Kapi No: 1 Kartal
34873 Istanbul
Phone: (+90) 216 38 93 939
info@dostbahce.com.tr

Ukraine / Україна

ТОВ «Хускварна Україна»
вул. Васильківська, 34,
офіс 204-г
03022, м. Київ
Тел. (+38) 044 498 39 02
info@gardena.ua

Uruguay

FELI SA
Entre Rios 1083 CP 11800
Montevideo – Uruguay
Tel: (+598) 22 03 18 44
info@felisa.com.uy

Venezuela

Corporación Casa y Jardín C.A.
Av. Caroni, Edif. Trezmen, PB.
Colinas de Bello Monte.
1050 Caracas.
Tlf: (+58) 212 992 33 22
info@casayjardin.net.ve



TRIGY